

ООО «МачЭнерджи»

**187340, Ленинградская область, Кировский
муниципальный район, Кировское городское
поселение, г. Кировск, ул. Красных Сосен, д. 6, кад. №
47:16:0101002:254**

РАБОЧАЯ ДОКУМЕНТАЦИЯ

**Временное электроснабжение строительной
площадки**

ШИФР: 06-2025-МЭ-ЭС.2

Генеральный директор ООО «МачЭнерджи»



Мачин М.А.

**Санкт-Петербург
2025г.**

Обозначение	Наименование	Примечание
Приказ №155н от 28.03.14	«Об утверждении правил по охране труда при работе на высоте»	
Приказ №328н от 24.07.2013	“Об утверждении Правил по охране труда при эксплуатации электроустановок” (Зарегистрировано в Минюсте России 12.12.2013 N 30593)	
Приказ №87 от 16.02.2008 г.	Постановление Правительства Российской Федерации «О составе разделов проектной документации и требованиях к их содержанию»	
РД 34.45-51.300-97	Объем и нормы испытаний электрооборудования	
СанПиН 2.2.1./2.1.1.1200-03	Санитарно-защитные зоны и санитарная классификация предприятий, сооружений и иных объектов	
СП 48.13330.2011	Организация строительства	
Приказ №336н от 01.06.2015 г.	«Об утверждении Правил по охране труда в строительстве»	
СП 20.13330.2011	Нагрузки и воздействия Актуализированная редакция СНиП 2.01.07-85*	
СНиП 21-01-97*	Пожарная безопасность зданий и сооружений	
СП 131.13330.2012	Строительная климатология. Актуализированная редакция СНиП 23-01-99* (с Изменениями N 1, 2)	
СП 76.13330.2011	Электротехнические устройства	
СО 34.03.285-2002	Правила безопасности при строительстве линий электропередачи и производстве электромонтажных работ	
СП 256.1325800.2016	«Электроустановки жилых и общественных зданий. Правила проектирования и монтажа»	

Технические решения, принятые в рабочих чертежах, соответствуют требованиям экологических, санитарно-гигиенических, противопожарных и других норм, правил, государственных стандартов, действующих на дату выпуска, и обеспечивают безопасную для жизни и здоровья людей эксплуатацию объекта при соблюдении предусмотренных рабочими чертежами мероприятий.

ГИП



М.А. Мачин

Взам инв. №							Лист
Инв. № подл.							06-2025-МЭ-ЭС.2.0Д
	Изм.	Колуч.	Лист	№ док.	Подпись	Дата	

Оглавление

1. Общие данные	6
1.1 Основание и исходные данные для проектирования	6
1.2 Сведения о соблюдении норм, правил, инструкций и государственных стандартов.....	6
1.3 Расчетные климатические условия	6
2. Технологические и конструктивные решения	7
2.1 Общие сведения	7
3. Организация строительства	8
3.1 Нормативная документация.....	8
3.2 Подготовительный период.....	9
3.3 Основной период, продолжительность работ	9
4. Охрана окружающей среды.....	9
5. Мероприятия по технике безопасности и противопожарной технике	10
5.1 Требования к выполнению земляных работ	10
5.2 Требования к выполнению монтажных работ.....	10
5.3 Требования к производству сварочных работ и резке	10
5.4 Требования к эксплуатации и пожарной безопасности.....	11

Согласовано



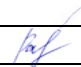
Взам.инв.№

Подп. и дата

Инв. № подл.

06-2025-МЭ-ЭС.2.ПЗ

187340, Ленинградская область, Кировский муниципальный район, Кировское городское поселение, г. Кировск, ул. Красных Сосен, д. 6, кад. № 47:16:0101002:254

Изм.	Кол.уч.	Лист	№ док.	Подпись	Дата				
Разработал		Носенко			09.25	Временное электроснабжение строительной площадки	Стадия	Лист	Листов
Проверил		Мачин			09.25		Р	5	
ГИП		Мачин			09.25	Пояснительная записка	000 «МачЭнерджи»		

1. Общие данные

1.1 Основание и исходные данные для проектирования

Рабочая документация по объекту строительства «187340, Ленинградская область, Кировский муниципальный район, Кировское городское поселение, г. Кировск, ул. Красных Сосен, д. 6, кад. № 47:16:0101002:254» разработана на основании:

- Технических условий, выданных АО «ЛОЭСК»
- Натурного обследования, выполненного ООО «МачЭнерджи»;
- Действующих нормативных документов по проектированию, строительству и эксплуатации электрических сетей.

1.2 Сведения о соблюдении норм, правил, инструкций и государственных стандартов

При разработке рабочей документации учтены общие технические требования ПУЭ, издание седьмое.

Рабочий проект разработан в соответствии с государственными нормами, правилами и стандартами, действующими на дату выпуска проекта, а также техническими условиями и требованиями, выданными органами государственного надзора.

Условные графические обозначения и изображения приняты по ГОСТ 21.204-93.

1.3 Расчетные климатические условия

При разработке рабочей документации учтены общие технические требования ПУЭ, издание седьмое.

В соответствии со СНиП 23-01-99*, рассматриваемая территория относится ко IIв подрайону по климатическому районированию России для строительства и II типу местности по характеру и степени увлажнения, а в соответствии со СНиП 2.05.02-85, участок расположен во II дорожно-климатической зоне. Климат территории умеренно-континентальный, влажный, согласно СНиП 23-01-99* характеризуется следующими показателями:

Средняя годовая температура воздуха – плюс 4,4 °С;

Абсолютный температурный минимум – минус 36 °С;

Абсолютный температурный максимум – плюс 34 °С;

Продолжительность периода отрицательных температур – 139 суток в год;

Количество осадков:

в холодный период года (ноябрь-март) – 160 мм;

в теплый период года (апрель-октябрь) – 420 мм;

Преобладающее направление ветров:

в холодный период года (декабрь-февраль) – юго-западное;

в теплый период года (июнь-август) – западное.

Скорость ветра:

минимальная из средних скоростей ветра по румбам за июль – 0,0 м/с;

максимальная из средних скоростей ветра по румбам за январь – 4,2 м/с.

Рельеф участка равнинный. Абсолютные отметки поверхности 23-26 м.

Изм.	Колуч.	Лист	№ док.	Подпись	Дата	06-2025-МЭ-ЭС.2.ПЗ	Лист
Изнв. № полл	Полл. и. лата	Взам. инв. №					

2. Технологические и конструктивные решения

2.1 Общие сведения

Выполнить строительство новой ВЛИ-0,4кВ с применением самонесущего изолированного провода СИП-4 2х(4х70):

- строительной длиной 230 м по существующим и новым опорам ВЛи-0,4 кВ с присоединением к существующей ТП-209.

Монтаж провода СИП-4 выполнить в соответствии с типовыми проектами:

- Энервик. Книга 1. Редакция 4. «Пособие по проектированию ВЛ электропередачи напряжением 0,38–20 кВ с самонесущими и изолированными проводами.».

В соответствии с ПУЭ п.2.4.47 в конце линии ВЛИ-0,4кВ установить зажимы для присоединения приборов контроля напряжения и переносного заземления, а также ОПН-0,4 кВ. Часть опор по ходу следования трассы заземляется (выбраны опоры концевые, а также опоры с ответвлениями ВЛи с учетом расстояния между повторными заземлениями <200м).

Контур заземления проектируемых опор ВЛИ-0,4кВ должен иметь сопротивление не более 30 Ом, при сопротивлении грунта $\rho=100$ Ом м (ПУЭ п. 2.5.129). К контуру заземления присоединяется вся арматура и металлоконструкции опоры, а также металлические части оборудования, установленного на опоре. Контур заземления проектируемых опор ВЛИ-0,4 кВ выполнить согласно чертежа данного проекта.

Перечень работ по строительству ВЛи-0,4 кВ приведен в ведомости объемов работ.

2.2 Выбор ВЛи-0,4 кВ

В соответствие с ТУ, предусмотрено строительство ВЛи-0,4 кВ сечением 70 мм²

2.2.1 Расчет ВЛИ по длительно-допустимому току

Максимальный рабочий ток в проектируемой питающей линии ВЛи-0,4 кВ:

$$I_n = 240,18 \text{ А (Расчетный ток от } 150 \text{ кВт} - \text{присоединяемая нагрузка, } 150 / (0,38 * 0,9 * 1,73))$$

Стойкость к протеканию длительно-допустимого тока проектируемого проводника проверим по условию:

$$I_{д.д.} \Rightarrow I_{ном}$$

Где $I_{д.д.}$ - длительно допустимая токовая нагрузка проводника.

Допустимая токовая нагрузка для провода 4х70мм² составляет 240 А, для двух проводов 2х240=480А.

$I_{д.д.}^*$ - справочное значение длительно допустимого тока;

$$480 \text{ А} > 240,18 \text{ А}$$

- условие по длительно-допустимой токовой нагрузке выполняется.

2.2.2 Расчет по потерям напряжения

Инв. № полп.	Полп. и лата					Взам инв. №	06-2025-МЭ-ЭС.2.ПЗ	Лист
								7
	Изм.	Колуч.	Лист	№ док.	Подпись			Дата

Расчёт для проект. участка на потери напряжения

участок	длина	коли ч. попр.	P _{уст} , кВт	K _о	P _{расч} , кВт	Q _{расч} , квар	S _{расч} , кВА	марка провода	U, В	R, мОм	X, мОм	ΔU% на уч.	ΔU%, от ТП
В Ли	230,0	1	150,0	1,0	150,0	49,4	157,9	СИП4 2х(4х70)	380	52,70	14,32	2,98	2,98

Допустимые потери напряжения составляют 6% в соответствии с п. 5.2.4 РД 34.20.240-94 «Инструкция по проектированию городских электрических сетей»: «Предварительный выбор сечений проводов и кабелей допускается производить исходя из средних значений предельных потерь напряжения в нормальном режиме: в сетях 10(6) кВ не более 6%, в сетях 0,38 кВ (от ТП до вводов в здания) не более 4-6%». – Условие выполняется.

3. Организация строительства

3.1 Нормативная документация.

Для разработки раздела ОС использованы нормативная документация и государственные стандарты:

- Постановление Правительства Российской Федерации от «16» февраля 2008г. №87 «О составе разделов проектной документации и требованиях к их содержанию»;
- СНИП 12-01-2004 «Организация строительства»;
- СНИП 1.04.03-85* «Нормы продолжительности строительства зданий и задела в строительстве предприятий, зданий и сооружений» раздел 1, Электроэнергетика;
- СНИП 3.02.01-87 «Земляные сооружения, основания и фундаменты»;
- СНИП 3.03.01-87 «Несущие и ограждающие конструкции»;
- СНИП 23-01-99* «Строительная климатология»;
- СНИП 21-01-97* «Пожарная безопасность зданий и сооружений»;
- СНИП 12-03-01, часть I «Безопасность труда в строительстве. Общие требования»;
- СНИП 12-04-02, часть II «Безопасность труда в строительстве. Строительное производство»;
- СанПиН СП 2.2.3.1384-03 «Гигиенические требования к организации строительства и нормам строительных работ»;
- ПУЭ, издание седьмое;
- Приказ 155н «Правила по охране труда при работе на высоте»;
- Приложение к приказу Министерства труда и социальной защиты РФ от 24.07.2013 № 328н «Правила по охране труда при эксплуатации электроустановок»;
- ГОСТ 12.3.033-84. ССБТ. Строительные машины. Общие требования безопасности при эксплуатации;

Настоящий раздел организации строительства выполнен в целях обеспечения подготовки строительного производства и обоснования необходимых ресурсов.

Организация строительства обеспечивается выполнением требований СНИП 3.05.06-85 «Организация строительного производства».

Электромонтажные работы производить в соответствии с требованиями ПУЭ, СНИП 3.05.06-86.

Основные объемы строительно-монтажных работ указаны в ведомости объемов работ

Взам инв. №							06-2025-МЭ-ЭС.2.ПЗ	Лист
Инв. № подл							06-2025-МЭ-ЭС.2.ПЗ	Лист
Полп. и дата	Изм.	Колуч.	Лист	№ док.	Подпись	Дата		

Потребность в строительных конструкциях, изделиях, материалах и оборудовании приведена в спецификациях.

При разработке проекта производства работ и выполнении строительно-монтажных работ необходимо руководствоваться технологическими картами строительства линий.

До начала строительства объекта должна быть выполнена подготовка строительного производства.

3.2 Подготовительный период

Прежде чем приступить к выполнению строительно-монтажных работ, необходимо осуществить комплекс подготовительных мероприятий.

К организационно-технологическим мероприятиям относятся:

- детальное ознакомление с условиями строительства, разработка генподрядчиком проекта производства работ;
- заключение договоров на поставку оборудования, строительных материалов и изделий;
- заключение договоров на прием грузов;
- оповещение (предупреждение) заказчиком (сетевой организацией) потребителей, подключенных к проектируемой линии, о производстве работ.

К внеплощадочным подготовительным работам относится создание необходимого запаса строительных конструкций, материалов и оборудования.

В состав внутриплощадочных подготовительных работ входят:

- создание опорной геодезической сети и закрепление основных разбивочных осей трассы, границ строительной полосы и площадок;
- установка временных сигнальных ограждений для обозначения границ полосы строительства;
- вызов представителей заинтересованных служб и владельцев инженерных коммуникаций с целью определения фактического расположения сетей и согласования методов производства работ (за три дня до начала производства земляных работ).

При выполнении строительно-монтажных работ необходимо проводить мероприятия по организации безопасной работы с применением строительных механизмов, транспортных средств и средств малой механизации работ.

Строительство участков электрических сетей в охранной зоне действующих ВЛ-0,4 кВ и ВЛ-10 кВ, находящихся под напряжением и электромонтажные работы в действующих электроустановках должны выполняться под руководством производителя работ при наличии письменного разрешения и наряда-допуска эксплуатирующей организации при снятом напряжении.

При производстве работ необходимо соблюдать требования СНиП 12-03-99 «Безопасность труда в строительстве» и РД 34.03.258-97 «Правила безопасности при строительстве линий электропередачи и производстве электромонтажных работ», обращая особое внимание на организацию безопасной работы в охранных зонах действующих ВЛ.

Приемке с составлением актов на скрытые работы подлежит монтаж заземляющих устройств

3.3 Основной период, продолжительность работ

Строительство ВЛи допускается при наличии всех необходимых согласований и разрешений. Срок выполнения работ – не более 15 рабочих дней.

4. Охрана окружающей среды

При разработке проекта учтены требования Основ земельного законодательства Российской Федерации.

Изм. №	Колуч.	Лист	№ док.	Подпись	Дата	06-2025-МЭ-ЭС.2.ПЗ	Лист
							9

Прохождение питающих линий согласовано с заказчиком и с заинтересованными организациями.

Участки газонов, дорог, тротуаров и внутренних проездов, поврежденные при производстве работ, восстановить.

Проектируемые питающие линии не являются источником загрязнения, не оказывают отрицательного воздействия, не нарушают естественных условий окружающей среды, а их строительство является экологически чистым процессом, поэтому специальных природоохранных мероприятий в проекте не предусматривается.

В соответствии с СанПиН 2.2.1/2.1.1.1200-03 «Санитарно-защитные зоны и санитарная классификация предприятий, сооружений и иных объектов» защиты населения от электрического поля напряжением 0,4-10 кВ не требуется.

5. Мероприятия по технике безопасности и противопожарной технике

5.1 Требования к выполнению земляных работ

Земляные работы следует максимально механизировать. Котлованы и траншеи, разрабатываемые на улицах, проездах, во дворах населенных пунктов, а также в местах, где происходит движение людей или транспорта, ограждаются защитным ограждением. На ограждении необходимо устанавливать предупредительные надписи и знаки, а в ночное время освещение. Места прохода людей через траншеи оборудуются переходными мостиками, освещаемыми в ночное время. В местах производства земляных работ до их начала обеспечивается отвод поверхностных и подземных вод. Места производства земляных работ очищаются от валунов, деревьев, строительного мусора. Для прохода людей через выемки устраиваются переходные мостики с ограждением и освещением в ночное время.

При выполнении земляных работ на рабочем месте в траншее ее размеры должны обеспечивать размещение конструкций, оборудования и оснастки, а также проходы на рабочих местах и к рабочим местам шириной не менее 0,6 м и необходимое пространство в зоне работ.

5.2 Требования к выполнению монтажных работ

При совместной работе монтажников и машинистов подъемных механизмов следует использовать радиотелефонную связь. Очистку подлежащих монтажу элементов конструкций от грязи и наледи следует производить до их подъема. Окраску и антикоррозионную защиту конструкций и оборудования в случаях, когда они выполняются на строительной площадке, следует производить до их подъема. После подъема производить окраску или антикоррозионную защиту следует только в местах стыков или соединения конструкций.

Распаковку и расконсервацию подлежащего монтажу оборудования следует производить в зоне, отведенной в соответствии с проектом производства работ, и осуществлять на специальных стеллажах или подкладках высотой не менее 100 мм.

Укрупнительную сборку и доизготовление подлежащих монтажу конструкций и оборудования следует выполнять на специально предназначенных для этого местах.

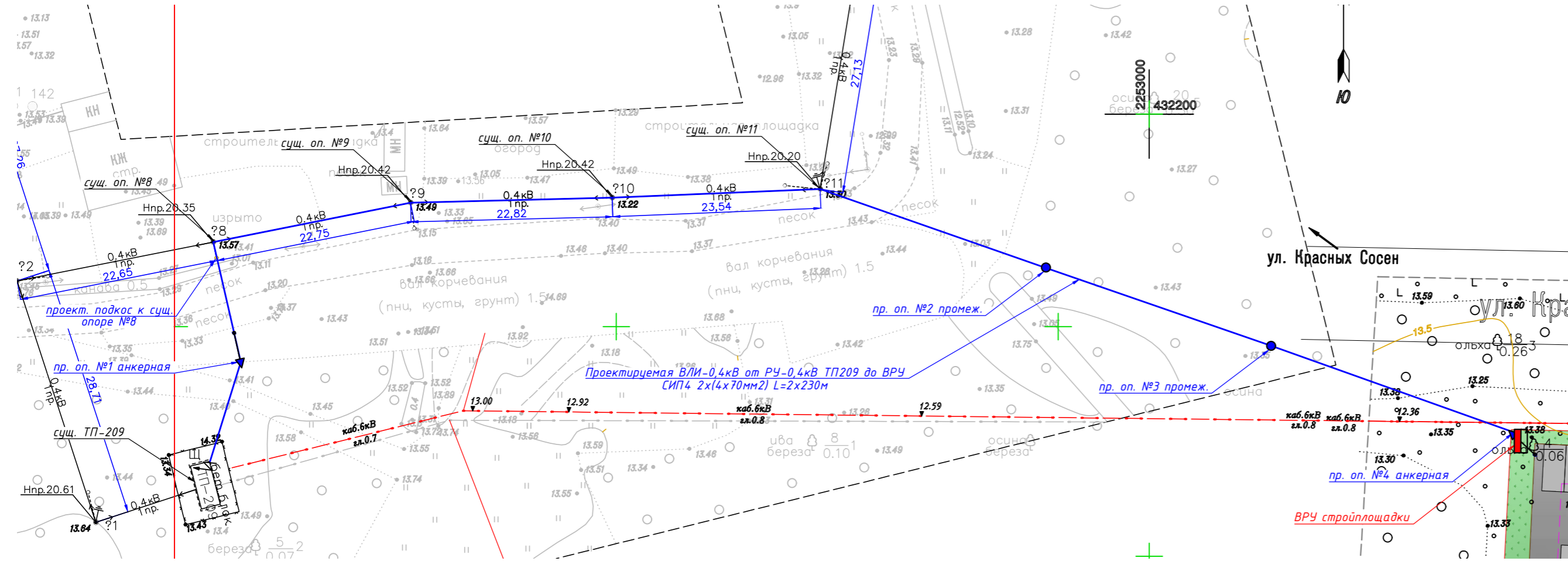
5.3 Требования к производству сварочных работ и резке

Электросварочные и газопламенные работы следует выполнять в соответствии с требованиями санитарных правил при сварке, наплавке и резке металлов. Сварка в замкнутых и труднодоступных пространствах производится при непрерывной работе местной вытяжной вентиляции с оборудованием отсасывающего устройства из подмасочного пространства, исключающего накопление вредных веществ в воздухе выше предельно допустимых концентраций.

При ручной сварке штучными электродами следует использовать переносные малогабаритные воздухоприемники с пневматическими, магнитными и другими держателями. При выполнении сварки

Взам инв. №
Лист и дата
Инв. № подл.

Изм.	Колуч.	Лист	№ док.	Подпись	Дата	06-2025-МЭ-ЭС.2.ПЗ	Лист
							10



Кабельный журнал								
№ К/Л	Направление		Способ прокладки					
	Начало	Конец	Марка провода, кабеля	Сечение кабеля, мм²	в ТП-209	по опорам	спуск к ВРУ	Всего
В1	РУ-0,4кВ ТП-209	ВРУ строительной площадки	СИП4	2x(4x70)	10	210	10	230

Ведомость опор				
Тип опоры	Наименование листа типового проекта	Стойки, анкерные плиты, приставки	№№ по плану	Кол. опор/кол-во стоек, шт.
A11	стр. 138-140	СВ95-3 - 2 шт.	1,4	2/4
подкос	стр. 138-140	СВ95-3 - 1 шт.	сущ. №8	1/ 1
П11	стр. 126-128	СВ95-3 - 1 шт.	2,3	2/ 2

ВНИМАНИЮ ПРОИЗВОДИТЕЛЯ РАБОТ
 Работы производятся вблизи подземных коммуникаций.
 Перед началом работ вызвать представителей заинтересованных организаций, отметки пересекаемых коммуникаций уточнить на месте.

Условные обозначения:
 Проектируемая ВЛИ-0,4кВ
 Проектируемая промежуточная опора ВЛИ-0,4кВ
 Проектируемая анкерная опора ВЛИ-0,4кВ

ООО "Приоритет"
 ИНН 7801623867, КПП 780701001, ОГРН 1147847067543
 190068, Санкт-Петербург, б-р Брестский, д.8, литера А, оф. 326
 +7 (812) 708-00-10, +7 (931) 59-33-59-7, priority-geo@mail.ru

Ассоциация СРО НП ИИ "ГЕОБАЛТ", в гос. реестре: СРО-И-038-25122012
 Уч. по книге
 Изготовлено - 3 экз. Листов в одном экз. - 1 Лист - 1

ТОПОГРАФИЧЕСКИЙ ПЛАН
 Заказчик: ООО "ВЕРНЫЙ РАСЧЕТ"
 Объект: "Размещение многоквартирных многоэтажных жилых домов со встроенными или встроенно-пристроенными помещениями коммерческого и социального назначения на первом этаже"
 Адрес: Ленинградская область, Кировский муниципальный район, Кировское городское поселение, Кировск, ул. Красных Сосен, д. 6, кадастровый номер земельного участка: 47:16:0101002:254
 Договор подряда 01/2025-ИГДИ от 16.01.2025 г.
 Масштаб: 1:500

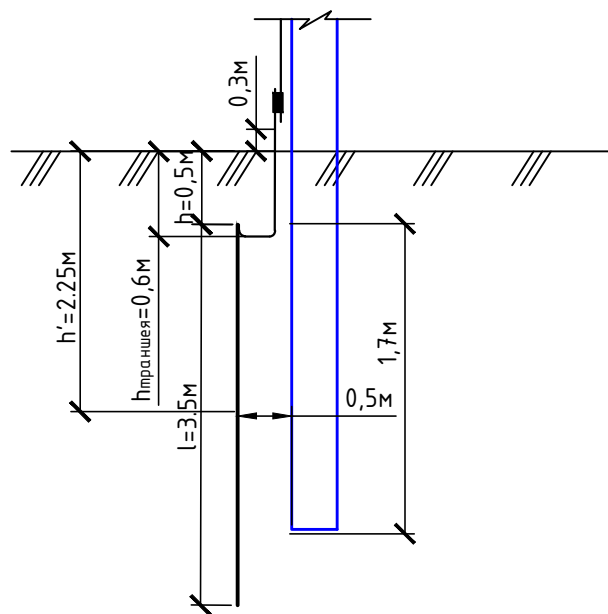
Составлен по материалам съемки
 Плановой части
 Высотной части
 Подземных сооруж.
 на январь 2025г.
 Координат - МСК-47 зона 2
 Высот - Балтийская
 Ген. директор Г.Ю.Коваленко
 Картограф О.Б. Бусыгина
 Корректор Д.Ю. Кириллов
 Геодезист Е.А. Игнатьева

- Примечания:**
- Данный чертёж составлен на основании картографического материала М 1:500.
 - Проектируемые опоры 0,4 кВ заземлить с Rзв<30 Ом.
 - Строительство участков электрических сетей в охранной зоне действующих ВЛ, находящихся под напряжением и строительные-монтажные работы с применением экскаваторов и дурильно-крановых машин на проектируемых участках линии должно выполняться под руководством производителя работ при наличии письменного разрешения и наряда-допуска эксплуатирующей организации при снятом напряжении.
 - Согласно Постановлению Правительства РФ №160 от 24.02.2009 г., вдоль вблизи ВЛИ-0,4 кВ устанавливается охранная зона по обе стороны линии от крайних проводов при не отклоненном их положении на расстоянии 2 м от крайних проводов.
 - Нумерация опор присвоена условно в рамках рабочей документации.
 - По концам линии 0,4 кВ установить устройства переносного заземления, ОПН-0,4

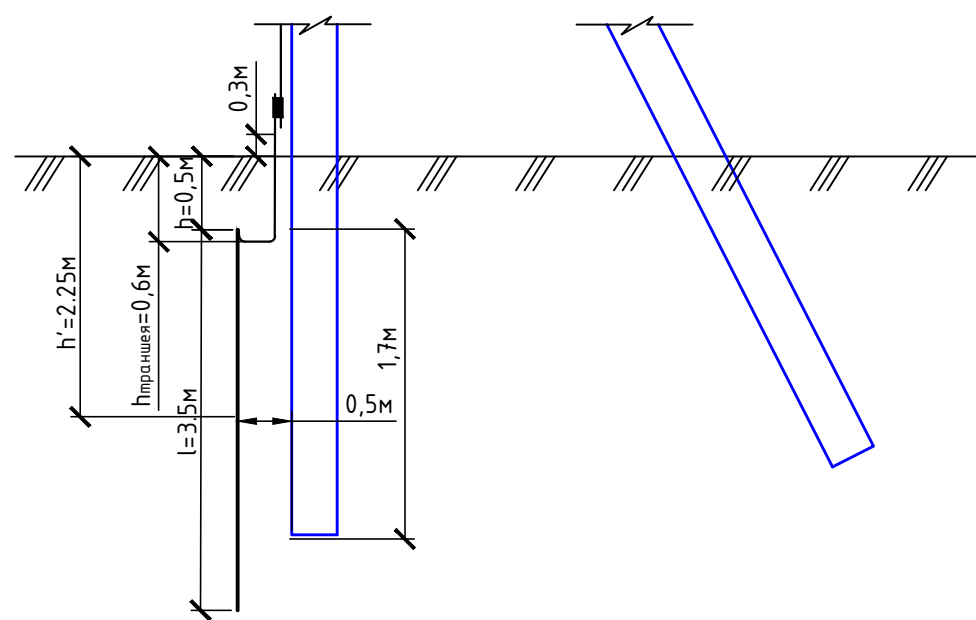
02-2025-МЭ-ЭС.2					
187340, Ленинградская область, Кировский муниципальный район, Кировское городское поселение, г. Кировск, ул. Красных Сосен, д. 6, кад. № 47:16:0101002:254					
Изм.	Кол.уч.	Лист	№ док.	Подп.	Дата
ГИП		Мачин			09.25
Н.контрп		Носенко			09.25
Проверил		Мачин			09.25
Разработал		Носенко			09.25
Временное электроснабжение строительной площадки					
Стадия			Лист	Листов	
П			1		
План трассы ВЛИ-0,4кВ. М 1:500.				ООО «МачЭнерджи»	

Инв.Подл. Подпись и дата. Взаим.Инв.Н

Одноствоечные опоры



Опоры с подкосом



Наименование	Обозначение, расчётные формулы	Ед. изм	
Исходные данные	Климатический район		II
	Удельное сопротивление грунта принято	Омм	100
	Вертикальный заземлитель - стальной прут D16мм	м	3.5
Сопротивление заземляющего устройства контура с заземлителем из стального прута D16мм, l=3.5м	d - диаметр вертикального заземлителя	м	0,0160
	l - длина вертикального заземлителя	м	3,5
	ρ - удельное сопротивление грунта	Омм	100
	$R_{\text{в}} = R_{\text{г}} = \frac{\rho}{2\pi l} \times (\ln(\frac{2l}{d}) + \frac{1}{2} \ln(\frac{4h'}{4h' - l}))$	Ом	29.519

В соответствии с п.1.7.103 ПУЭ 7-е изд. сопротивление заземляющего устройства опоры ВЛ-0,4кВ принято 30 Ом в любое время года при сопротивлении грунта $\rho = 100$ Ом·м. По результатам расчёта полное сопротивление растеканию заземлителя равно 17,7 Ом, что соответствует допустимой норме. После монтажа заземляющего устройства производится замер сопротивления. В случае если сопротивление превышает нормируемое значение, добавляются вертикальные заземлители до получения требуемой величины сопротивления.

Марка поз.	Наименование, обозначение	Ед. изм.	Кол. на опору	Примечание
1	Заземляющий спуск, сталь круглая оцинкованная D 6мм	м	7	
2	Вертикальный заземлитель, стальной прут D 16мм	м	3.5	
3	Зажим плашечный, ПС-2-1	шт.	1	
4	Заземляющий выпуск, сталь круглая D 10мм	м	1,5	
5	Спрей цинковый "Цинк 400" (Италия), 400 мл, 1 баллон	м ² /кг	0,1/ 0,018	расход 0,18 л./м ²

Примечание:

1. Покрывать сварные швы оцинкованной стали заземляющего устройства цинковым спреем "Цинк 400" (Италия), 400 мл, 1 баллон - расход 0,18 л./м².
2. Тип заземляющего устройства для опор принят согласно ТП 3.407-150.
3. Вертикальные заземлители погружаются методом вибрирования или засверливания, а так же забивкой или закладкой в готовые скважины.
4. Соединение заземлителей между собой следует выполнять в нахлестку. При этом длина нахлестки должна быть равна шести диаметрам заземлителя. Сварку следует выполнять по всему периметру нахлестки.
5. После устройства заземлителей производятся контрольные замеры их сопротивления. В случае если сопротивление превышает нормируемое значение, добавляются вертикальные заземлители, до получения требуемой величины сопротивления.

02-2025-МЭ-ЭС.2

187340, Ленинградская область, Кировский муниципальный район, Кировское городское поселение, г. Кировск, ул. Красных Сосен, д. 6, кад. № 47:16:0101002:254

Изм.	Кол. уч.	Лист	№ док.	Подп.	Дата				
ГИП		Мачин		<i>[Signature]</i>	09.25	Временное электроснабжение строительной площадки	Стадия	Лист	Листов
Н.контр		Носенко		<i>[Signature]</i>	09.25		П	2	
Проверил		Мачин		<i>[Signature]</i>	09.25				
Разработал		Носенко		<i>[Signature]</i>	09.25				
Заземляющее устройство опоры ВЛИ-0,4кВ							ООО «МачЭнерджи»		

Инв. N подл. Подпись и дата Взаим Инв. N

Лента бандажная стальная
19x0,75 ммСОТЗ7

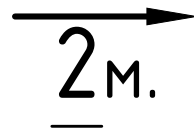
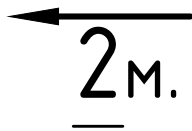
143 мм

19 мм

29 мм

Филиал АО "ЛОЭСК"
"Центральные электрические сети"
ВЛ - 0,4кВ
ф.№ _____ Опора № _____

Охранная зона ВЛ



200 мм



Тел. диспетчерской службы:
8 (813-62) 62-170

Единый тел. сетевой организации:
8-800- 550 - 47 - 48


ОХРАНА ЭЛЕКТРИЧЕСКИХ СЕТЕЙ
ОСУЩЕСТВЛЯЕТСЯ В СООТВЕТСТВИИ С ПОСТАНОВЛЕНИЕМ
ПРАВИТЕЛЬСТВА РФ №160 ОТ 24 ФЕВРАЛЯ 2009 ГОДА.

Взаим Инв. N
Подпись и дата
Инв. N подл.

						02-2025-МЭ-ЭС.2			
						187340, Ленинградская область, Кировский муниципальный район, Кировское городское поселение, г. Кировск, ул. Красных Сосен, д. 6, кад. № 47:16:0101002:254			
Изм.	Кол. уч.	Лист	№ док.	Подп.	Дата	Временное электроснабжение строительной площадки	Стадия	Лист	Листов
ГИП		Мачин		<i>Мачин</i>	09.25		П	3	
Н.контр		Носенко		<i>Носенко</i>	09.25				
Проверил		Мачин		<i>Мачин</i>	09.25				
Разработал		Носенко		<i>Носенко</i>	09.25				
						Эскиз информационной таблички ВЛн-0,4 кВ	ООО «МачЭнерджи»		

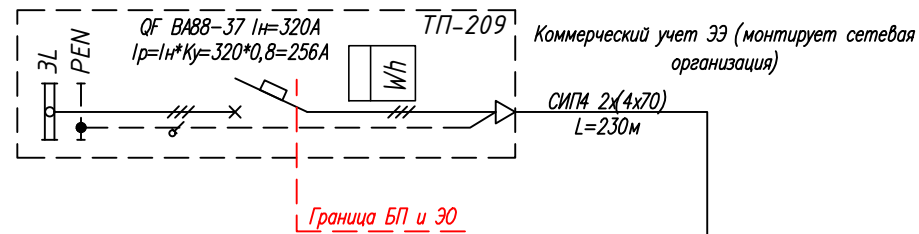
			Переносное заземление	Установка ОПН	1	сущ. 8	сущ. 9	сущ. 10	сущ. 11	2	3	4	Переносное заземление SE40	Установка ОПН	Всего
		Tun			A11	A11	П11	П11	A11	П11	П11	A11			
Проводниковая продукция	Провод магистрали	СИП-4 2x(4x70)	210,0												210,0
Железобетонные изделия	Стойка железобетонная	СВ95-3			2	1				1	1	2			7
	Плита	П-3и			2	1						2			5
	Стяжка	SH702R			2	1						2			5
	Крепление подкоса	У4			1	1						1			3
Линейная арматура	Бандажная лента	COT37.2R	2	3	8	8	4	4	8	4	4	8	2	3	58
	Скрепа	COT36.2R	2	4	4	4	4	4	4	4	4	4	2	4	44
	Крюк	SOT29.10R	1	2	6	6	2	2	6	2	2	6	1	2	38
	Зажим поддерживающий	SO130			2	2	2	2	2	2	2	2			16
	Зажим натяжной	SO118.1201S	1	2	4	4			4			4	1	2	22
	Зажим соединительный	SLIP22.1		2										2	4
	Зажим соединительный	SLIP22.127	2	10	8	8			8			8	2	10	56
	Зажим плашечный	SL37.1			2	2			2			2			8
	Кожух защитный	SP15			2	2			2			2			8
	Кабельный наконечник	LUG6-50/8LVTIN	1										1		2
	Дистанционный бандаж	SO79.1	1	2									1	2	6
	Разъем для подключения ПЗ	SE40	4										4		8
	Переносное заземление, разъем, штепсель, проводник	SE41	1										1		2
	Колпачок защитный концевой	PK553		8										8	16
Ограничитель перенапряжения	SE45	6												6	
Бандаж	PER15	5	8									5	8	26	
Металлопрокат	Проводник заземления	B10	7	13,5	14	14	14	14	14	14	14	14	7	13,5	153
	Заземляющий проводник	SH705R			2	2			2			2			8

Инв. Поддл. Подпись и дата Взаим Инв. Н

						02-2025-МЭ-ЭС.2			
						187340, Ленинградская область, Кировский муниципальный район, Кировское городское поселение, г. Кировск, ул. Красных Сосен, д. 6, кад. № 47:16:0101002:254			
Изм.	Кол. уч.	Лист	№ док.	Подп.	Дата	Временное электроснабжение строительной площадки	Стадия	Лист	Листов
ГИП		Мачин		<i>Мачин</i>	09.25		П	4	
Н.контр		Носенко		<i>Носенко</i>	09.25				
Проверил		Мачин		<i>Мачин</i>	09.25				
Разработал		Носенко		<i>Носенко</i>	09.25	Поопорная спецификация ВЛИ-0,4кВ		 000 «МачЭнерджи»	

Источник питания

Питающий кабель



Щит питания

Вводной аппарат

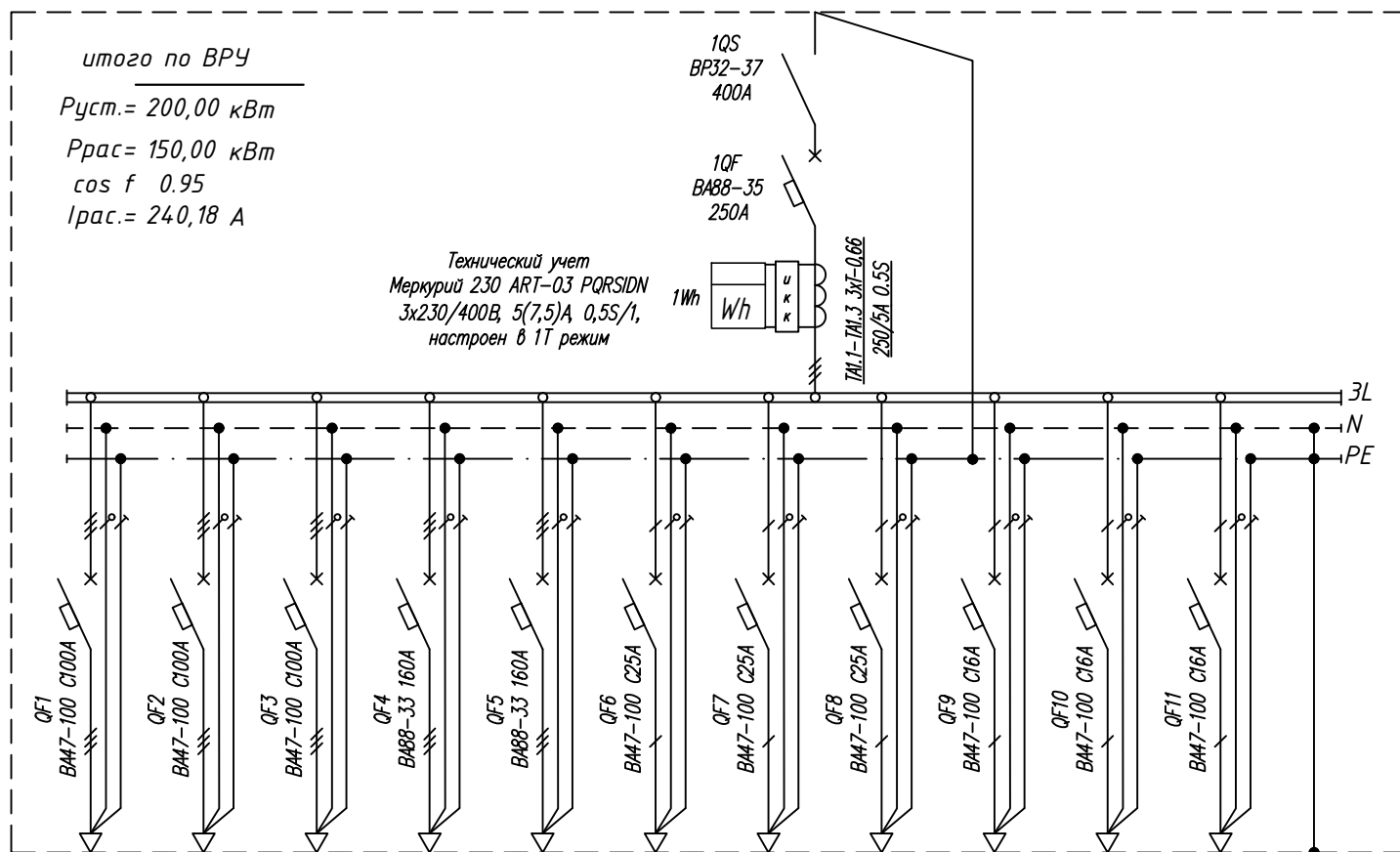
Тип аппарата
I_н, А

Аппарат
отходящей линии

Тип аппарата
I_н, А

итого по ВРУ
P_{уст.} = 200,00 кВт
P_{рас.} = 150,00 кВт
cos φ 0,95
I_{рас.} = 240,18 А

Технический учет
Меркурий 230 ART-03 PQRSIDN
3x230/400В, 5(7,5)А, 0,5S/1,
настроен в IT режим



Маркировка

Марка и сечение
кабеля

ЭЛЕКТРОПРИЕМНИКИ

№ группы	1	2	3	4	5	6	7	8	9	10	11
P _{уст.} (кВт)	50.00	50.00	50.00	70.00	70.00	4.00	4.00	4.00	2.00	2.00	2.00
P _{расч.} (кВт)	40.00	40.00	40.00	56.00	56.00	3.60	3.60	3.60	1.80	1.80	1.80
I _{расч.} (А)	80.06	80.06	80.06	112.08	112.08	20.20	20.20	20.20	10.10	10.10	10.10
Наименование потребителя	электр. стр. плещ.	электр. стр. плещ.	электр. стр. плещ.	электр. стр. плещ.	электр. стр. плещ.	электр. стр. плещ.	электр. стр. плещ.	электр. стр. плещ.	электр. стр. плещ.	электр. стр. плещ.	Рабочее освещени е

Взаим Инв. N

Подпись и дата

Инв. N подл.

02-2025-МЭ-ЭС.2

187340, Ленинградская область, Кировский муниципальный район,
Кировское городское поселение, г. Кировск, ул. Красных Сосен, д. 6, кад.
№ 47:16:0101002:254

Изм.	Кол. уч.	Лист	№ док.	Подп.	Дата
ГИП		Мачин		<i>Мачин</i>	09.25
Н.контр		Носенко		<i>Носенко</i>	09.25
Проверил		Мачин		<i>Мачин</i>	09.25
Разработал		Носенко		<i>Носенко</i>	09.25

Временное электроснабжение строительной
площадки

Стадия	Лист	Листов
П	5	

ВРУ. Принципиальная однолинейная схема.



ООО
«МачЭнерджи»

Ведомость объёмов работ

№ п/п	Наименование	Ед. изм.		Кол-во		Примечание
		3	4	5	6	
1.	Строительно-монтажные работы на линии ВЛИ-0,4кВ с проводом СИП-2					
2.	Развозка конструкций и материалов опор ВЛИ-0,4кВ по трассе: 1 стоечных железобетонных опор	оп.		2		
3.	Установка опор ВЛИ-0,4кВ по трассе: 1 стоечных железобетонных опор	оп.		2		
4.	Развозка конструкций и материалов опор ВЛИ-0,4кВ по трассе: 2 стоечных железобетонных опор	оп.		2		
5.	Установка опор ВЛИ-0,4кВ по трассе: 2 стоечных железобетонных опор	оп.		2		
6.	Развозка конструкций и материалов опор ВЛИ-0,4кВ по трассе: 1 стоечных железобетонных подкосов	оп.		1		
7.	Установка опор ВЛИ-0,4кВ по трассе: 1 стоечных железобетонных подкосов	оп.		1		
8.	Строительная длина линии проводом СИП сечением 70 мм ² , в двухцепном исполнении, всего:	м		210		
9.	Монтаж провода СИП-2 по опорам в населённой местности	м		420		
10.	Потребность в проводе СИП-4 4x70 мм ²	м		460		
11.	Заземление опоры с Rз.у. ≤ 30 Ом при ρ=100 Ом:	компл.		2		
12.	рытье вручную траншею глубиной до 2 м в грунте II категории	м	м ³	1	0,15	
13.	заземлитель вертикальный (прокат круглый Ø16мм, l=3.5м)	шт.	м	2	7	
14.	видимый спуск по опоре на базе ж/б стойки СВ95-3: стальной оцинкованный круглый прокат Ø6мм, длиной: 7м	шт.	м	2	14	
15.	заземляющий выпуск (стальной оцинк. прокат 10мм), l=1,5м+1,0м=2,5м	шт.	м	2	2,6	
16.	обратная засыпка вручную траншею глубиной до 2 м в грунте II категории	м	м ³	1	0,15	
17.	покрытие сварных швов оцинкованной стали заземляющего устройства цинковым спреем "Цинк 400" (Италия), расход 0,18 л./м ²	л		0,02		
18.	Установка зажима и разъёма SE40 для подключения переносного заземления на концевых опорах	шт.		4		
19.	Установка в конце линии ОПН с прокалывающим зажимом	шт.		2		
20.	Крепление информационной таблички на опоры до 1	компл.		4		

Согласовано

Взам. инв. №

Подп. и дата

Инв. № подл.

06-2025-МЭ-ЭС.2.ВР

187340, Ленинградская область, Кировский муниципальный район, Кировское городское поселение, г. Кировск, ул. Красных Сосен, д. 6, кад. № 47:16:0101002:254

Изм.	Кол.уч.	Лист	№ док.	Подпись	Дата
Разработал		Носенко			09.25
Проверил		Мачин			09.25
ГИП		Мачин			09.25

Временное электроснабжение
строительной площадки

Стадия	Лист	Листов
Р	1	2

Ведомость объёмов работ.
Строительство ВЛИ-0,4кВ.

ООО «МачЭнерджи»

№ п/п	Наименование	Ед. изм.	Кол-во		Примечание
	кВ при помощи:				
21.	- скрепы С0Т36	шт.	8		2 шт. на компл.
22.	- бандажной стальной ленты С0Т37 (19x0,75мм)	м	8		2 м на компл.
23.	Обваловка стойки опоры грунтом Ø не менее 1000мм и h=200мм	шт.	7		кол-во стоек
24.	Пусконаладочные работы на линии ВЛш-0,4кВ				
25.	Измерение сопротивления растеканию тока заземлителя	изм.	2		
26.	Фазировка электрической линии с сетью 0,4кВ	лин.	2		
27.	Замер петли фаза-ноль	изм.	2		
28.	Измерение сопротивления изоляции электросетей до 1000 В, в т. ч.:				
29.	Проверка наличия цепи между заземлителями и заземленными элементами	точ.	2		

Инв. № подл.	Подп. и дата	Взам. инв. №					06-2025-МЭ-ЭС.2.ВР	Лист
								2
			Изм.	Кол.уч.	Лист	№ док.		Подпись

Позиция	Наименование и техническая характеристика	Тип, марка, обозначение документа, опросного листа	Код продукции	Поставщик	Ед. измерения	Кол.	Масса 1 ед., кг	Примечание
1	2	3	4	5	6	7	8	9
	Электрощитовое оборудование							
1.	Щит временного электроснабжения строительной площадки	ВРУ		Россия	шт.	1		
	Проводниковая продукция							
2.	Провод магистральный	СИП-2 4x70		Россия	м	460		
	Железобетонные элементы							
3.	Стойка железобетонная	СВ95-3		Россия	шт.	7	900	
	Металлоконструкции							
4.	Стойка железобетонная	СВ95-3		Россия	шт.	7		
5.	Плита	П-3и		Россия	шт.	5		
6.	Стяжка	SH702R		Россия	шт.	5		
7.	Крепление подкоса	У4		Россия	шт.	3		
	Линейная арматура							
8.	Бандажная лента	COT37.2R			м	58		
9.	Скрепа	COT36.2R			шт.	44		
10.	Крюк	SOT29.10R			шт.	38		
11.	Зажим поддерживающий	S0130			шт.	16		
12.	Зажим натяжной	S0118.1201S			шт.	22		
13.	Зажим соединительный	SLIP22.1			шт.	4		
14.	Зажим соединительный	SLIP22.127			шт.	56		
15.	Зажим плашечный	SL37.1			шт.	8		
16.	Кожух защитный	SP15			шт.	8		
17.	Кабельный наконечник	LUG6-50/8LV TIN			шт.	2		
18.	Дистанционный бандаж	S079.1			шт.	6		
19.	Разъем для подключения ПЗ	SE40			шт.	8		
20.	Переносное заземление, разъем, штепсель, проводник	SE41			шт.	2		

Согласовано

Взам. инв. №

Подп. и дата

Инв. № подл.

						06-2025-МЭ-ЭС.2.СО			
						187340, Ленинградская область, Кировский муниципальный район, Кировское городское поселение, г. Кировск, ул. Красных Сосен, д. 6, кад. № 47:16:0101002:254			
Изм.	Кол.уч.	Лист	№ док.	Подпись	Дата	Временное электроснабжение строительной площадки	Стация	Лист	Листов
							П	1	2
ГИП		Мачин			09.25	Спецификация оборудования, изделий и материалов.	ООО «МачЭнерджи»		

1	2	3	4	5	6	7	8	9
21.	Колпачок защитный концевой	PK553			шт.	16		
22.	Ограничитель перенапряжения	SE45			шт.	6		
23.	Бандаж	PER15			шт.	26		
	Металлопрокат							
24.	Проводник заземления	B10		Россия	м	153		
25.	Заземляющий проводник	SH705R		Россия	м	8		
	Материалы							
26.	Табличка нумерации опор				шт.	4		

Инв. № подл.	Подп. и дата	Взам. инв. №

Изм.	Кол.уч	Лист	№ док	Подп.	Дата

06-2025-МЭ-ЭС.2.СО

Лист

2

ДОГОВОР №
об осуществлении временного технологического присоединения
к электрическим сетям

г. Кировск

« _____ » _____ 202__ г.

Акционерное общество "ЛОЭСК – Электрические сети Санкт-Петербурга и Ленинградской области" (АО "ЛОЭСК") (далее - Сетевая организация), в лице заместителя генерального директора по технологическому присоединению и перспективному развитию электрических сетей Милосветова Александра Евгеньевича, действующего на основании доверенности № 448/2024 от 10.09.2024 г., с одной стороны, и

Общество с ограниченной ответственностью специализированный застройщик "Аксиома.Ленинград" (ООО СЗ "Аксиома.Ленинград") (далее - Заявитель), в лице генерального директора Черничкина Андрея Юрьевича, действующего на основании Устава, с другой стороны, (далее вместе именуемые - Стороны), заключили настоящий договор о следующем:

I. Предмет договора

1. По настоящему договору Сетевая организация принимает на себя обязательства по осуществлению временного технологического присоединения к электрической сети энергопринимающих устройств Заявителя (далее - технологическое присоединение) с учетом следующих характеристик:

максимальная мощность присоединяемых энергопринимающих устройств **150** (кВт);

категория надежности III;

класс напряжения электрических сетей, к которым осуществляется технологическое присоединение **0,4** (кВ).

Заявитель обязуется оплатить расходы на технологическое присоединение в соответствии с условиями настоящего договора.

2. Технологическое присоединение необходимо для временного электроснабжения объекта: Земельный участок под многоэтажную жилую застройку (строительная площадка), расположенного по адресу: 187340, Ленинградская область, Кировский муниципальный район, Кировское городское поселение, г. Кировск, ул. Красных Сосен, д. 6, кад. № 47:16:0101002:254.

3. Технические условия являются неотъемлемой частью настоящего договора и приведены в Приложении № 1.

Срок действия технических условий составляет 2 года со дня заключения настоящего договора.

4. Срок выполнения мероприятий по технологическому присоединению составляет 15 рабочих дней со дня внесения Заявителем платы за технологическое присоединение в соответствии с разделом III настоящего договора

5. Электроснабжение энергопринимающих устройств Заявителя по временной схеме электроснабжения, осуществляется до наступления срока технологического присоединения с применением постоянной схемы электроснабжения, установленного договором № 10-045/005-ПС-25 от 06 августа 2025 года.

II. Обязанности Сторон

6. Сетевая организация обязуется:

надлежащим образом исполнить обязательства по настоящему договору, в том числе обеспечить техническую подготовку соответствующих объектов электросетевого хозяйства для временного технологического присоединения энергопринимающих устройств Заявителя.

в течение 3 дней со дня уведомления Заявителем Сетевой организации о выполнении им технических условий осуществить проверку выполнения технических условий Заявителем, провести с участием Заявителя осмотр (обследование) присоединяемых энергопринимающих устройств Заявителя;

не позднее 3 дней со дня проведения осмотра (обследования) энергопринимающих устройств Заявителя осуществить фактическое присоединение энергопринимающих устройств Заявителя к электрическим сетям, фактический прием (подачу) напряжения и мощности, составить временный акт технологического присоединения и направить его Заявителю для рассмотрения и подписания.

7. Заявитель обязуется:

надлежащим образом исполнить обязательства по настоящему договору, в том числе по выполнению возложенных на Заявителя мероприятий по возведению новых объектов электросетевого хозяйства от существующих объектов электросетевого хозяйства Сетевой организации до присоединяемых энергопринимающих устройств;

после выполнения мероприятий по технологическому присоединению, предусмотренных техническими условиями, уведомить сетевую организацию о выполнении технических условий и представить копии разделов проектной документации, предусматривающих технические решения, обеспечивающие выполнение технических условий, в том числе решения по схеме внешнего электроснабжения (схеме выдачи мощности объектов по производству электрической энергии), релейной защите и автоматике, телемеханике и связи, в случае если такая проектная документация не была представлена заявителем в сетевую организацию до направления заявителем в сетевую организацию уведомления о выполнении технических условий (если в соответствии с законодательством Российской Федерации о градостроительной деятельности разработка проектной документации является обязательной);

принять участие в осмотре (обследовании) присоединяемых энергопринимающих устройств сетевой организацией;

после осуществления сетевой организацией фактического присоединения энергопринимающих устройств Заявителя к электрическим сетям, фактического приема (подачи) напряжения и мощности подписать акт об осуществлении технологического присоединения либо представить мотивированный отказ от подписания в течение 3 рабочих дней со дня получения указанного акта от сетевой организации;

надлежащим образом исполнять указанные в разделе III настоящего договора обязательства по оплате расходов на технологическое присоединение.

III. Плата за технологическое присоединение и порядок расчетов

8. Размер платы за технологическое присоединение определяется в соответствии с Приказом Комитета по тарифам и ценовой политике Правительства Ленинградской области № 142-п от 11.11.2024 г. и составляет **101 964 (Сто одна тысяча девятьсот шестьдесят четыре) руб. 00 коп., в том числе НДС 20 % 16 994 руб. 00 коп.**

9. Внесение платы за технологическое присоединение осуществляется заявителем в следующем порядке: 100% стоимости услуги, что составляет 101 964 (Сто одна тысяча девятьсот шестьдесят четыре) руб. 00 коп., в том числе НДС 20 % 16 994 руб. 00 коп., в течение 15 (Пятнадцати) календарных дней с даты вступления в силу настоящего договора.

10. Датой исполнения обязательства Заявителя по оплате расходов на технологическое присоединение считается дата внесения денежных средств на расчетный счет Сетевой организации.

IV. Разграничение балансовой принадлежности электрических сетей и эксплуатационной ответственности Сторон

11. Точка присоединения энергопринимающих устройств Заявителя к электрической сети Сетевой организации, указанная в пункте 7 технических условий, является границей разграничения балансовой принадлежности и эксплуатационной ответственности Сторон.

Границы балансовой принадлежности и эксплуатационной ответственности закрепляются Сторонами в акте об осуществлении технологического присоединения, оформляемом по итогам выполнения мероприятий по временному технологическому присоединению, предусмотренных техническими условиями.

V. Условия изменения, расторжения договора и ответственность Сторон

12. Настоящий договор может быть изменен по письменному соглашению Сторон или в судебном порядке.

13. Сетевая организация вправе в одностороннем порядке расторгнуть договор при нарушении Заявителем сроков оплаты, установленных разделом III настоящего договора более чем на 3 (три) календарных дня.

14. Заявитель вправе при нарушении сетевой организацией указанных в настоящем договоре сроков технологического присоединения в одностороннем порядке расторгнуть настоящий договор.

Нарушение заявителем установленного договором срока осуществления мероприятий по технологическому присоединению (в случае если техническими условиями предусмотрен поэтапный ввод в работу энергопринимающих устройств - мероприятий, предусмотренных очередным этапом) на 12 и более месяцев при условии, что сетевой организацией в полном объеме выполнены мероприятия по технологическому присоединению, срок осуществления которых по договору наступает ранее указанного заявителем срока осуществления мероприятий по технологическому присоединению, может служить основанием для расторжения договора по требованию сетевой организации по решению суда.

15. Сторона договора, нарушившая срок осуществления мероприятий по технологическому присоединению, предусмотренный договором, обязана уплатить другой стороне неустойку, равную 0,25 процента от указанного общего размера платы за каждый день просрочки. При этом совокупный размер такой неустойки при нарушении срока осуществления мероприятий по технологическому присоединению заявителем не может превышать размер неустойки, определенный в предусмотренном настоящим абзацем порядке за год просрочки.

Сторона договора, нарушившая срок осуществления мероприятий по технологическому присоединению, предусмотренный договором, обязана уплатить понесенные другой стороной договора расходы в размере, определенном в судебном акте, связанные с необходимостью принудительного взыскания неустойки, предусмотренной абзацем первым настоящего пункта, в случае необоснованного уклонения либо отказа от ее уплаты.

16. За неисполнение или ненадлежащее исполнение обязательств по настоящему договору Стороны несут ответственность в соответствии с законодательством Российской Федерации.

17. Стороны освобождаются от ответственности за частичное или полное неисполнение обязательств по настоящему договору, если оно явилось следствием обстоятельств непреодолимой силы, возникших после подписания Сторонами настоящего договора и оказывающих непосредственное воздействие на выполнение Сторонами обязательств по настоящему договору.

VI. Порядок разрешения споров

18. Споры, которые могут возникнуть при исполнении, изменении, расторжении настоящего договора, Стороны разрешают в соответствии с законодательством Российской Федерации.

VII. Заключительные положения

19. Настоящий договор считается заключенным с даты поступления подписанного Заявителем экземпляра настоящего договора в Сетевую организацию.

20. Временные акты технологического присоединения утрачивают свою силу по истечении срока, указанного в п. 5 настоящего договора.

21. В случае невыполнения Заявителем технических условий к договору № 10-045/005-ПС-25 от 06 августа 2025 года в течение срока их действия и непоступления в Сетевую организацию по истечении 30 (тридцати) календарных дней с даты окончания срока действия технических условий обращения Заявителя об их продлении, временный акт технологического присоединения аннулируется Сетевой организацией.

22. Настоящий договор составлен и подписан в двух экземплярах, по одному для каждой из Сторон.

VIII. Реквизиты Сторон:

СЕТЕВАЯ ОРГАНИЗАЦИЯ:

Акционерное общество "ЛОЭСК – Электрические сети Санкт-Петербурга и Ленинградской области" (АО "ЛОЭСК")

Юридический адрес: 187342, Ленинградская обл, Кировск г, Ладожская ул, дом № 3 А

Фактический адрес: 187342, Ленинградская обл, Кировск г, Ладожская ул, дом № 3 А

Адрес для почтовых отправлений: 197110, Санкт-Петербург г, Песочная наб, дом № 42, лит.А

ИНН 4703074613 / КПП 785150001

ОГРН 1044700565172; БИК 044030764

р/с 40702810600060001262 в ФИЛИАЛ БАНКА "ВБРР" (АО) В Г.САНКТ-ПЕТЕРБУРГЕ (Расчетный)
к/с 30101810800000000764

Филиал АО "ЛОЭСК" "Центральные электросети"

Адрес: 187320, Ленинградская обл, Кировский р-н, Шлиссельбург г, Старосинявинская дорога ул, дом № 2

ИНН 4703074613 / КПП 470602001

Телефон: +7 (81362) 6-21-54

ЗАЯВИТЕЛЬ:

Общество с ограниченной ответственностью специализированный застройщик "Аксиома.Ленинград" (ООО СЗ "Аксиома.Ленинград")

Юридический адрес: 190020, Санкт-Петербург г, Муниципальный округ Измайловское вн.тер.г, 12-я Красноармейская ул, дом № 19, лит.А, пом.5Н, оф.2

Адрес для почтовых отправлений: 193318, Санкт-Петербург г, Зольная ул, дом № 15, стр-е 1, пом.1Н

ИНН 9102248832 / КПП 783901001,

ОГРН 1189112036739 ОКПО

р/с: 40702 810 2 0571 0000263 в Астраханское отделение № 8625 ПАО Сбербанк

к/с: 30101 810 5 0000 0000602

БИК: 041203602

Тел. +7 (921) 961-83-93

ПОДПИСИ И ПЕЧАТИ СТОРОН

ЗАЯВИТЕЛЬ

СЕТЕВАЯ ОРГАНИЗАЦИЯ

_____ Черничкин А.Ю.

_____ Милосветов А.Е.
(по доверенности № 448/2024 от 10.09.2024 г.)
М.П.



Акционерное общество

«ЛОЭСК - Электрические сети Санкт-Петербурга и Ленинградской области»

197110, Санкт-Петербург, Песочная набережная, д. 42, Лит. А. тел.: 334 47 47 факс: 334 47 48 email: corp@loesk.ru
ИНН 4703074613 КПП 470601001 ОГРН 1044700565172 Юр. адрес: 187342, Ленинградская область, г. Кировск, ул. Ладожская д. 3А

ДОПОЛНИТЕЛЬНЫЕ УСЛУГИ

Уважаемый заявитель!

Рады предложить Вам дополнительные услуги, которые можно заказать в Филиал АО "ЛОЭСК" "Центральные электросети".

В частности, наши специалисты готовы оказать необходимое содействие в выполнении мероприятий по технологическому присоединению с Вашей стороны и предоставить следующие услуги:

- **составление однолинейной схемы;**
- **разработка рабочего проекта электроснабжения;**
- **монтаж узла учёта электроэнергии;**
- **монтаж автоматического выключателя и другие электромонтажные работы.**

Кроме того, Вы всегда можете воспользоваться нашими услугами по:

- сдаче в аренду автотранспортной и спецтехники (с водителем);
- диагностике, испытанию, измерению, выполняемыми электротехническими лабораториями;
- определению трассы/определению места повреждения кабельных линий;
- выполнению проектных и электромонтажных работ;
- отключению, включению электроустановок по заявкам потребителей;
- техническому обслуживанию электросетевых объектов;
- выдаче технических условий для размещения волоконно-оптических линий связи, светильников, видеокамер, рекламы на линиях электропередачи 0,4 кВ Филиал АО "ЛОЭСК" "Центральные электросети";
- согласованию проведения земляных работ;
- тепловизионному обследованию внутренних помещений, зданий и сооружений.

Подробный прейскурант цен на указанные услуги размещен на официальном сайте компании **loesk.ru** в разделе «Потребителям». Возможен безналичный расчет при помощи банковской карты.

По всем вопросам об оказании коммерческих услуг наших филиалов на территории Ленинградской области Вы всегда можете обратиться к специалистам нашей компании по телефонам производственно-технических служб и РЭС филиалов, в т.ч. по телефону Филиал АО "ЛОЭСК" "Центральные электросети":

– +7 (81362) 6-21-54

Задать вопросы по интересующим Вас услугам Филиал АО "ЛОЭСК" "Центральные электросети" можно по единому бесплатному телефонному номеру **8-800-550-47-48**. Специалисты компании всегда на связи и готовы оперативно ответить на все интересующие Вас вопросы!

С уважением,

**Заместитель генерального директора по
технологическому присоединению и
перспективному развитию электрических
сетей**

Милосветов А.Е.



Акционерное общество

«ЛОЭСК - Электрические сети Санкт-Петербурга и Ленинградской области»

197110, Санкт-Петербург, Песочная набережная, д. 42, Лит. А. тел.: 334 47 47 факс: 334 47 48 email: corp@loesk.ru
ИНН 4703074613 КПП 470601001 ОГРН 1044700565172 Юр. адрес: 187342, Ленинградская область, г. Кировск, ул. Ладожская д. 3А

№ 25-10/01-582Ф-В

Приложение №1

к договору № _____

от «___» _____ 20__ г.

Аксиома.Ленинград СЗ

Технические условия для временного присоединения к электрическим сетям

1. Наименование энергопринимающих устройств заявителя: энергопринимающие устройства земельного участка под многоэтажную жилую застройку (строительная площадка).
2. Место нахождения объектов, в целях электроснабжения которых осуществляется технологическое присоединение энергопринимающих устройств заявителя: 187340, Ленинградская область, Кировский муниципальный район, Кировское городское поселение, г. Кировск, ул. Красных Сосен, д. 6, кад. № 47:16:0101002:254.
3. Максимальная мощность присоединяемых энергопринимающих устройств заявителя составляет: 150 кВт.
4. Категория надежности: III (третья)
5. Класс напряжения электрических сетей, к которым осуществляется технологическое присоединение: 0,4 кВ.
6. Год ввода в эксплуатацию энергопринимающих устройств заявителя: 2025 г.
7. Точка присоединения: РУ-0,4кВ Л-3 от ТП-209
8. Основной источник питания: ПС 35 кВ Ладога, ф.101
9. Резервный источник питания: нет.
10. **Сетевая организация осуществляет:**
 - 10.1.1. Мероприятия «последней мили»:
 - 10.1.2. Мероприятия отсутствуют.
 - 10.2. Мероприятия, не связанные со строительством объектов электросетевого хозяйства от существующих объектов электросетевого хозяйства до присоединяемых энергопринимающих устройств и (или) объектов электроэнергетики:
 - 10.2.1. Выполнить мероприятия по фактическому присоединению объекта, с установкой в РУ-0,4кВ (Л-3) ТП-209 автоматического выключателя соответствующего номинала.
 - 10.3. Выполнить монтаж узла учета на границе балансовой принадлежности и эксплуатационной ответственности энергопринимающих устройств по п.7 или в местах максимально приближенных к ней.
11. **Заявитель осуществляет:**
 - 11.1. **Требования к проектированию:**
 - 11.1.1. На мероприятия от точки присоединения по п. 7 до энергопринимающих устройств разработать проектную документацию, содержащую сведения о системе электроснабжения объекта в составе:
 - Раздел «Пояснительная записка»:
 - В текстовой части:
 - Характеристику источников электроснабжения в соответствии с ТУ;
 - Обоснование принятой схемы электроснабжения (в т.ч. описание границ балансовой принадлежности и эксплуатационной ответственности вновь сооружаемых электроустановок потребителей);
 - Сведения о количестве энергопринимающих устройств, об их установленной, расчетной и максимальной мощности;
 - Требования к надежности электроснабжения и качеству электроэнергии;
 - Описание проектных решений по компенсации реактивной мощности (в случае, если расчетное значение коэффициента реактивной мощности ($\text{tg } \varphi$) в точке присоединения выше 0,35 (0,4 на уровне 10 (6) кВ) - предусмотреть выполнение мероприятий по компенсации реактивной мощности; определить количество, параметры и точки установки необходимых регулирующих и компенсирующих устройств реактивной мощности);
 - Описание мест расположения приборов учета;
 - Сведения о мощности сетевых и трансформаторных объектов;
 - Перечень мероприятий по заземлению (занулению) и молниезащите;



- В графической части:
 - Принципиальные схемы электроснабжения электроприемников (в т.ч. описание границ балансовой принадлежности и эксплуатационной ответственности вновь сооружаемых электроустановок потребителей);
 - Схемы заземления (занулений) и молниезащиты;
 - План сети электроснабжения;
 - Схему размещения электрооборудования (при необходимости)
- 11.1.2. Проект электроснабжения рекомендуется согласовать в установленном порядке с филиалом АО «ЛОЭСК» «Центральные электрические сети».
- 11.2. **Выполнить строительно-монтажные работы, провести пусконаладочные работы/приемосдаточные испытания (при необходимости).**
 - 11.2.1. Требования к монтажу:
 - Выполнить заземление токопроводящих нетоковедущих частей оборудования.
 - В случае, если установка силами АО «ЛОЭСК» приборов учета электрической энергии и (или) иного оборудования, необходимого для обеспечения коммерческого учета электрической энергии ЭПУ заявителя возможна только в границах участка заявителя или на объектах заявителя, заявитель обязан на безвозмездной основе обеспечить предоставление сетевой организации мест установки приборов учета электрической энергии и (или) иного указанного оборудования и доступ к таким местам.
- 11.3. Предоставить в филиал АО «ЛОЭСК» «Центральные электрические сети» уведомление о выполнении технических условий с приложением копий технических паспортов оборудования, сертификатов соответствия (на электрооборудование, подлежащее обязательной сертификации), проектной документации по п.11.1.1, документации о проведении пусконаладочных работ/приемосдаточных испытаний (при необходимости), временных нормальных схем электрических соединений объекта электроэнергетики, в т.ч. однолинейной схемы электрических соединений (электроустановки) (при необходимости).
- 11.4. Предъявить электроустановку к осмотру для оформления акта о выполнении технических условий филиалу АО «ЛОЭСК» «Центральные электрические сети» и подписать акт о выполнении технических условий.
- 11.5. Получить разрешение на допуск в эксплуатацию электроустановки в территориальном органе СЗУ Ростехнадзора
- 11.5. После выполнения схемы постоянного электроснабжения выполнить демонтаж электроустановок, смонтированных на период строительства, и не задействованных в постоянной схеме электроснабжения.
- 12. Срок действия технических условий – 2 года. Настоящие технические условия являются неотъемлемой частью договора и в случае его расторжения считаются недействительными.

Примечания:

1. Мощность выделяется до выполнения сторонами мероприятий в соответствии с Договором № 10-045/005-ПС-25 от 06.08.2025.
2. Запрещается использовать мощность, присоединяемую на период строительства, в размере 150 кВт по третьей категории надежности для постоянного электроснабжения.

Заявитель

АО «ЛОЭСК»

М.П.



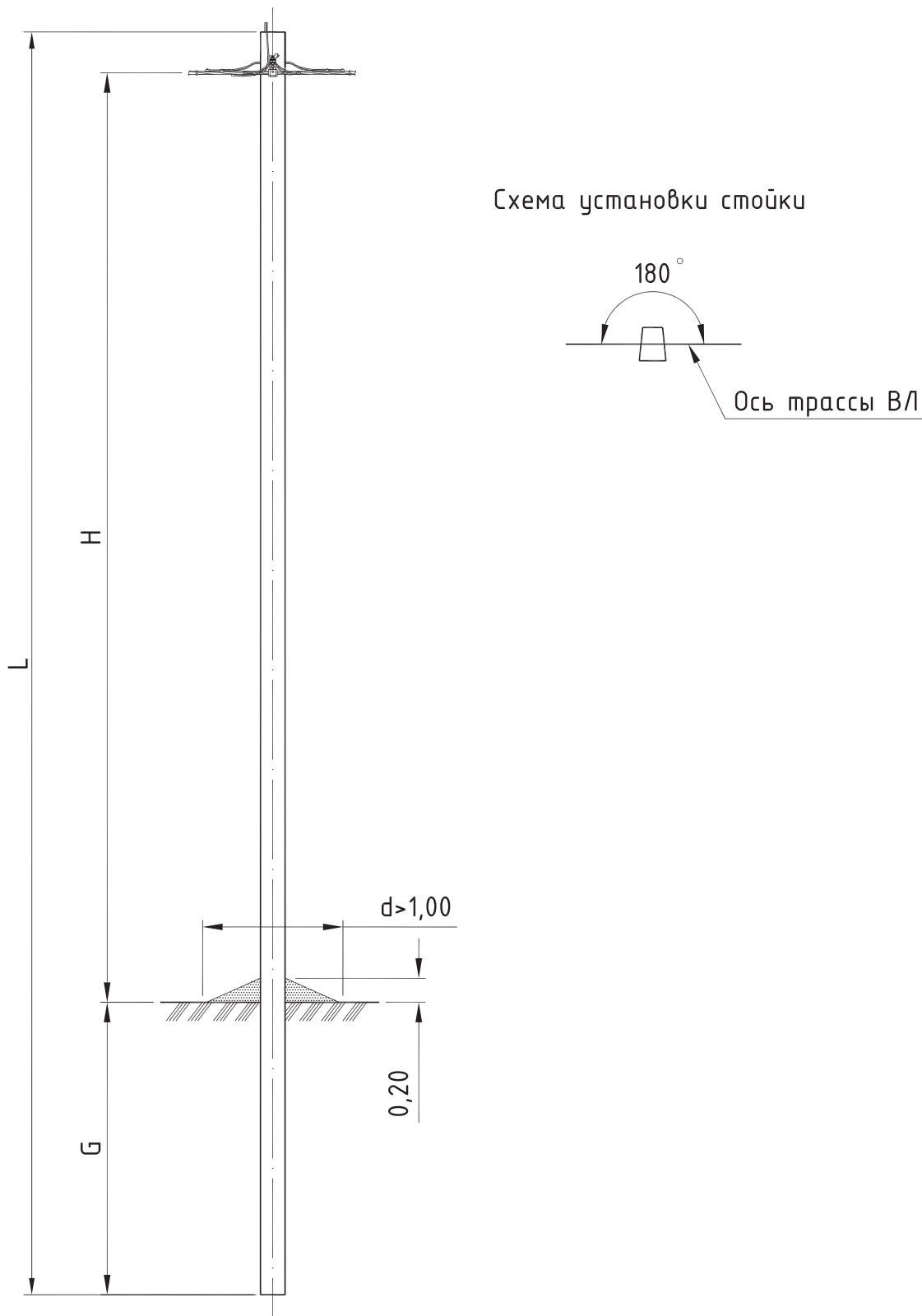
Акционерное общество

«ЛОЭСК - Электрические сети Санкт-Петербурга и Ленинградской области»

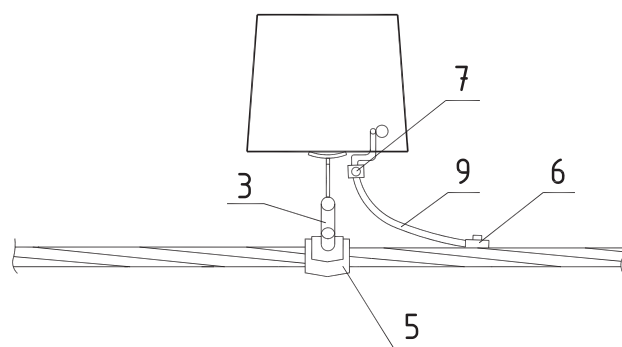
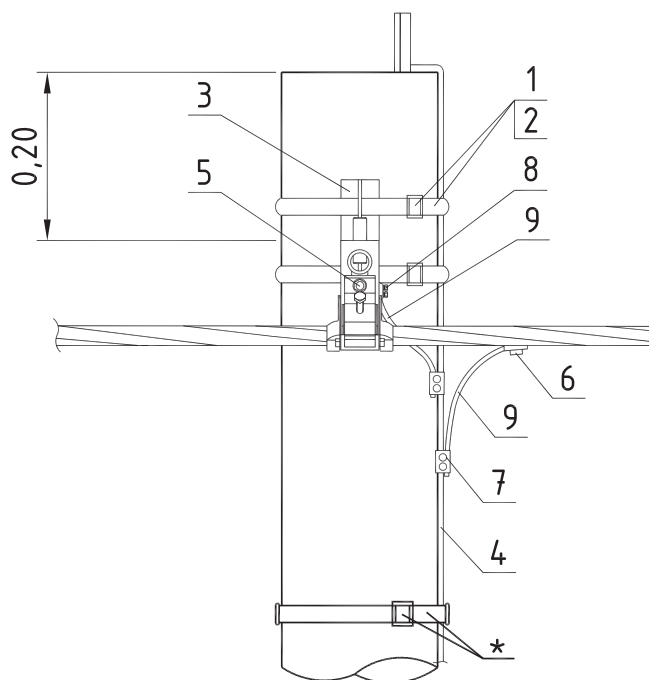
197110, Санкт-Петербург, Песочная набережная, д. 42, Лит. А. тел.: 334 47 47 факс: 334 47 48 email: corp@loesk.ru
ИНН 4703074613 КПП 470601001 ОГРН 1044700565172 Юр. адрес: 187342, Ленинградская область, г. Кировск, ул. Ладожская д. 3А

*Подписано электронной цифровой подписью (ЭЦП) 05.09.2025 Миросветов Александр Евгеньевич,
=Миросветов Александр Евгеньевич Миросветов Александр Евгеньевич. Сертификат ЭЦП:
0564B7696A8D9B322FED9DEE4CD4B71FBE71CB95, действителен с 26.06.2025 по 26.06.2026.*

СХЕМА РАСПОЛОЖЕНИЯ



Тип опоры	Стойка			Изгибающий момент м	H М	G стр.	Линейная арматура	Шифр проекта опор
	Марка м	L шт.	Кол. мс.м					
П11	СВ95-2с	9,5	1	2,0	7,0	2,2	127	ЛЭП98.08
	СВ95-3			3,0				
	СВ95-3с			3,0				
ПП7	СВ105-3,6	10,5	1	3,6	8,0	2,2	127	19.0022.1
	СВ110-3,5	11,0		3,5	8,5			



* Фиксацию заземляющего спуска к стойке, возможно, выполнять при помощи бандажной ленты и скрепы.

СПЕЦИФИКАЦИЯ (ВАРИАНТ 1)

Поз.	Наименование	Марка	Ед. изм.	Без контура заземления	С контуром заземления	Стр.
Арматура магистрали						
1	Бандажная лента	COT37.2R	м	2,0	2,0	314
2	Скрепа	COT36.2R	шт.	2	2	314
3	Крюк	SOT29.10R (SOT39R)	шт.	1	1	313
4	Проводник заземления ГОСТ2590-71	B10	м	-	7,0	для ПП7 - 8м
5	Зажим поддерживающий	S0130 (S0136)	шт.	1	1	310
6	Зажим ответвительный	SLIP22.1 (SLIP12.1)	шт.	-	1	319
7	Зажим ответвительный	SLIP22.127	шт.	-	1	319
8	Кабельный наконечник*	LUG6-50/8LVTIN	шт.	-	1	317
9	Провод изолированный**	СИП-4	м	-	1,0	

Примечание:

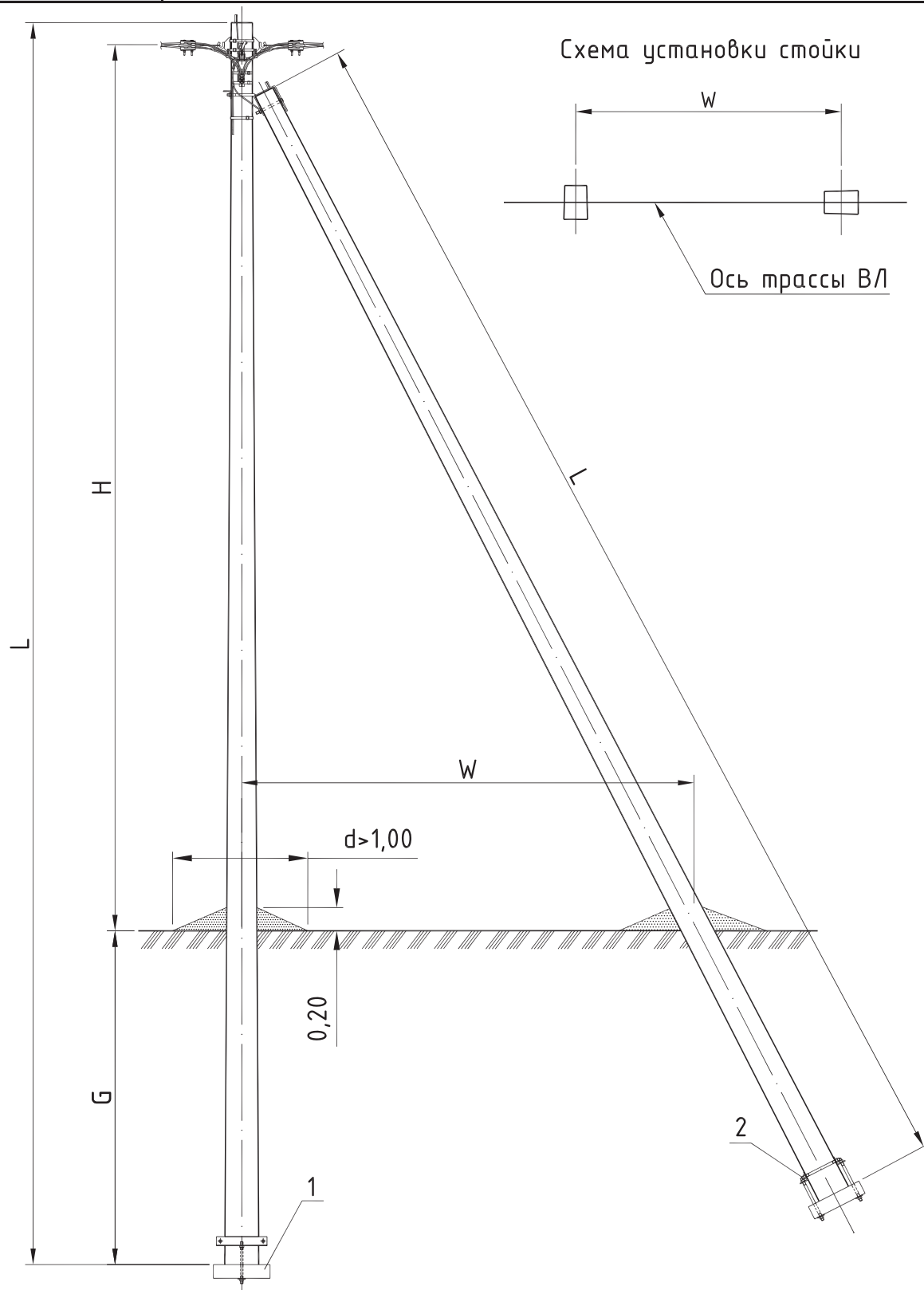
Повторное заземление нулевого провода и заземление металлоконструкций на опоре должно выполняться согласно п.2.4.38-п.2.4.49 ПУЭ 7 издания [1].

Заземляющее устройство должно выполняться с учетом указаниям проекта повторного применения шифр З.407-150 "Заземляющие устройства опор ВЛ 0,38 кВ, 6, 10, 20, 35 кВ".

* Крепежные элементы (болты, шайбы, гайки) для крепления кабельного наконечника к крюку SOT29.10R в спецификации не указаны.

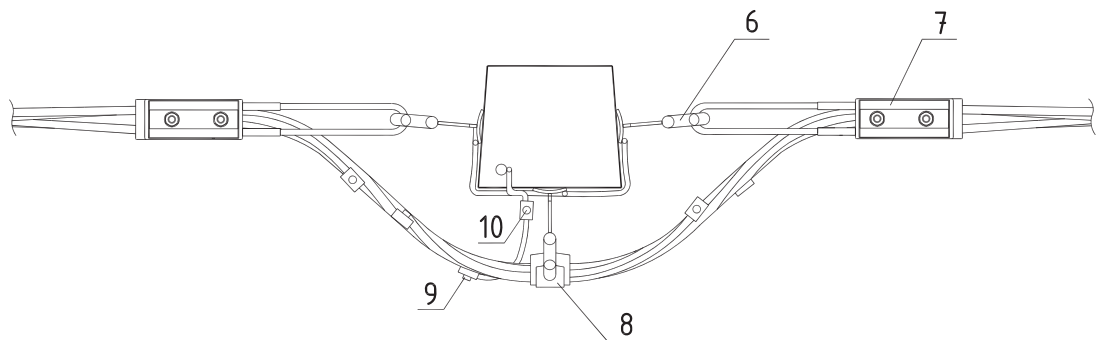
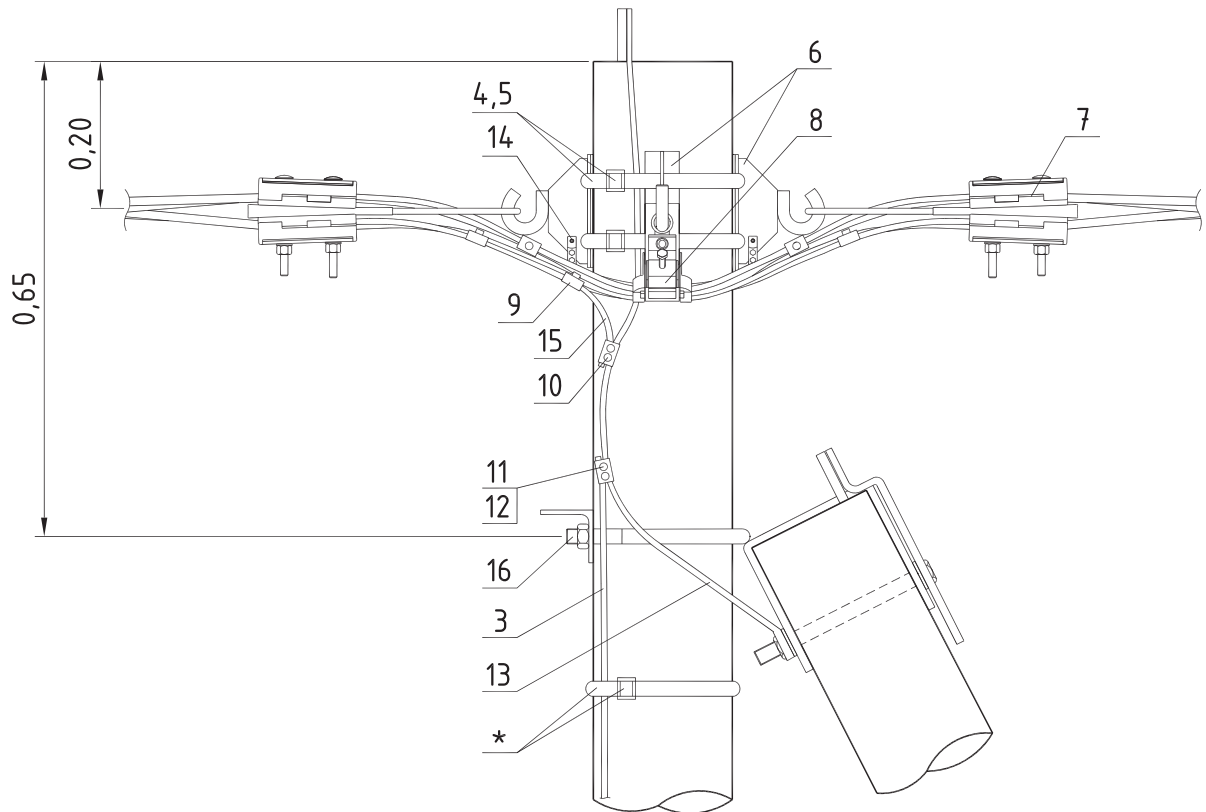
** Сечение изолированного провода СИП-4 определяется в соответствии с п.2.4.48 и п.1.7.126 ПУЭ 7 издания [1].

СХЕМА РАСПОЛОЖЕНИЯ



Необходимость установки анкерной плиты (поз.1) и стяжки (поз.2) см. Поясн. записку раздел 10.

Тип опоры	Стойка			Изгибающий момент м	H м	G м	W стр.	Линейная арматура	Шифр проекта опор
	Марка м	L шт.	Кол. шт.м						
А11	СВ95-2с	9,5	2	2,0	6,9	2,4	3,5	139	ЛЭП98.08
	СВ95-3			3,0					
	СВ95-3с			3,0					
ПА7	СВ105-3,6	10,5	2	3,6	8,0	2,3	4,1	139	19.0022.1
	СВ110-3,5	11,0		3,5					



СПЕЦИФИКАЦИЯ (ВАРИАНТ 1)

Поз.	Наименование	Марка	Ед. изм.	Без контура заземления	С контуром заземления	Стр.	Примечание
Железобетонные изделия							
1	Плита	П-3и	шт.	2	2	307	
Металлоконструкции							
2	Стяжка	SH702R	шт.	2	2	303	
3	Проводник заземления ГОСТ2590-71	B10	м	-	7,0		для ПА7 - 8м
Арматура магистрали							
4	Скрепка	COT36.2R	шт.	2	2	314	
5	Лента бандажная	COT37.2R	м	4,0	4,0	314	
6	Крюк**	SOT29.10R	шт.	3	3	313	
7	Зажим натяжной	S0118.1201S (S0234S)	шт.	2	2	309	
8	Зажим поддерживающий	S0130	шт.	1	1	310	
9	Зажим соединительный	SLIP22.1	шт.	1(4)*	1(4)*	319	
10	Зажим соединительный	SLIP22.127	шт.	-	4	319	
11	Зажим плашечный	SL37.1	шт.	-	1	317	
12	Кожух защитный	SP15	шт.	-	1	318	
13	Заземляющий проводник	SH705R	шт.	-	1	302	
14	Кабельный наконечник***	LUG6-50/8LVTIN	шт.	-	3	317	
15	Провод изолированный****	СИП-4	м	-	2,0		
16	Кронштейн*****	У4 (У1)	шт.	1	1	299	

Примечание:

Повторное заземление нулевого провода и заземление металлоконструкций на опоре должно выполняться согласно п.2.4.38-п.2.4.49 ПУЭ 7 издания [1].

Заземляющее устройство должно выполняться с учетом указаний проекта повторного применения шифр З.407-150 "Заземляющие устройства опор ВЛ 0,38 кВ, 6, 10, 20, 35 кВ".

* В скобках указано количество элементов, которые могут потребоваться при определенных условиях (при соединении проводов на опоре).

** Верхний и нижний бандаж выполняется в два витка.

*** Крепежные элементы (болты, шайбы) для крепления наконечника к крюку SOT29.10R в спецификации не указаны.

**** Сечение изолированного провода СИП-4 определяется в соответствии с п.2.4.48 и п.1.7.126 ПУЭ 7 издания [1].

***** Кронштейн У4 для стоек СВ95 и СВ110, кронштейн У1 для стоек СВ105.

4703159440-20231226-1356

(регистрационный номер выписки)

26.12.2023

(дата формирования выписки)

ВЫПИСКА

из единого реестра сведений о членах саморегулируемых организаций в области инженерных изысканий и в области архитектурно-строительного проектирования и их обязательствах

Настоящая выписка содержит сведения о юридическом лице (индивидуальном предпринимателе), осуществляющем подготовку проектной документации:

Общество с ограниченной ответственностью "МачЭнерджи"

(полное наименование юридического лица/ФИО индивидуального предпринимателя)

1184704017222

(основной государственный регистрационный номер)

1. Сведения о члене саморегулируемой организации:

1.1	Идентификационный номер налогоплательщика	4703159440
1.2	Полное наименование юридического лица (Фамилия Имя Отчество индивидуального предпринимателя)	Общество с ограниченной ответственностью "МачЭнерджи"
1.3	Сокращенное наименование юридического лица	ООО "МачЭнерджи"
1.4	Адрес юридического лица Место фактического осуществления деятельности (для индивидуального предпринимателя)	188686, Россия, Ленинградская область, м.р-н Всеволожский, с.п. Колтушское, тер. СНТ Тавры, д. 497
1.5	Является членом саморегулируемой организации	Ассоциация проектных организаций "Стройспецпроект" (СРО-П-153-30032010)
1.6	Регистрационный номер члена саморегулируемой организации	П-153-004703159440-2042
1.7	Дата вступления в силу решения о приеме в члены саморегулируемой организации	25.12.2023
1.8	Дата и номер решения об исключении из членов саморегулируемой организации, основания исключения	

2. Сведения о наличии у члена саморегулируемой организации права осуществлять подготовку проектной документации:

2.1 в отношении объектов капитального строительства (кроме особо опасных, технически сложных и уникальных объектов, объектов использования атомной энергии) (дата возникновения/изменения права)	2.2 в отношении особо опасных, технически сложных и уникальных объектов капитального строительства (кроме объектов использования атомной энергии) (дата возникновения/изменения права)	2.3 в отношении объектов использования атомной энергии (дата возникновения/изменения права)
Да, 25.12.2023	Нет	Нет



3. Компенсационный фонд возмещения вреда

3.1	Уровень ответственности члена саморегулируемой организации по обязательствам по договору подряда на подготовку проектной документации, в соответствии с которым указанным членом внесен взнос в компенсационный фонд возмещения вреда	Первый уровень ответственности (не превышает двадцать пять миллионов рублей)
3.2	Сведения о приостановлении / прекращении права осуществлять подготовку проектной документации объектов капитального строительства	

4. Компенсационный фонд обеспечения договорных обязательств

4.1	Дата, с которой член саморегулируемой организации имеет право осуществлять подготовку проектной документации по договорам подряда, заключаемым с использованием конкурентных способов заключения договоров, в соответствии с которым указанным членом внесен взнос в компенсационный фонд обеспечения договорных обязательств	
4.2	Уровень ответственности члена саморегулируемой организации по обязательствам по договорам подряда на подготовку проектной документации, заключаемым с использованием конкурентных способов заключения договоров, в соответствии с которым указанным членом внесен взнос в компенсационный фонд обеспечения договорных обязательств	Нет
4.3	Дата уплаты дополнительного взноса	Нет
4.4	Сведения о приостановлении / прекращении права осуществлять подготовку проектной документации по договорам подряда, заключаемым с использованием конкурентных способов заключения договоров	

5. Фактический совокупный размер обязательств

5.1	Фактический совокупный размер обязательств по договорам подряда на подготовку проектной документации, заключаемым с использованием конкурентных способов заключения договоров на дату выдачи выписки	Нет
-----	--	-----

Руководитель аппарата



ДОКУМЕНТ ПОДПИСАН УСИЛЕННОЙ КВАЛИФИЦИРОВАННОЙ
ЭЛЕКТРОННОЙ ПОДПИСЬЮ

Владелец: Кожуховский Алексей Олегович
123056, г. Москва, ул. 2-я Брестская, д. 5

СЕРТИФИКАТ 0402FE9100C0B0148D4019113D8DEA876F

ДЕЙСТВИТЕЛЕН: С 20.11.2023 ПО 20.11.2024

А.О. Кожуховский

